



KORR DENTAL

GERÄTE TECHNIK





Abbildung ähnlich



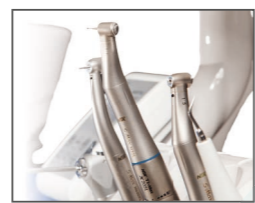
| | |
|-------------------------|----|
| Behandlungseinheit..... | 4 |
| Ausstattung..... | 5 |
| Preisliste..... | 6 |
| Polsterfarben..... | 7 |
| Maße..... | 8 |
| Anschlüsse..... | 9 |
| Service..... | 10 |
| Über uns..... | 11 |



Alternativ mit Monitor und intraoraler Kamera erhältlich



Alternativ mit G-Comm Polaris LED OP-Lampe erhältlich





Behandlungseinheit

Im Jahr 2006 begann die Firma Korr Dental Geräte Technik mit dem Vertrieb einer eigenen Produktlinie, der Korr-Line Dental-Behandlungseinheit.

Diese luftgesteuerte Behandlungseinheit überzeugt durch ihre einfachen Funktionen, solide Technik und einen niedrigen Preis. Dieser kann durch den Direktimport sowie den Umbau bzw. die Aufbereitung der Behandlungseinheiten in der eigenen Werkstatt erzielt werden.

Die Korr-Line Einheiten werden mit modernen Systemen für beispielsweise die Absaugung sowie Abscheidetechnik ausgerüstet, damit sie nicht nur der medizinischen Verordnung in Deutschland entsprechen, sondern auch den hohen Ansprüchen der Kunden genügen.

Als Basisversion sind die Korr-Line-Einheiten für 8.990 € netto zzgl. MwSt. erhältlich. Sie lassen sich nach Belieben aufrüsten, wobei stets darauf geachtet wird, dass die Zubehörteile sich im selben preislichen Segment wie die Einheiten bewegen.

Neben dem Einbau bewährter Technik der Firmen NSK, Bien Air, Acteon, Metasys sowie Cattani und Dürr wird bei den Beleuchtungssystemen auf namhafte Hersteller wie Faro oder G.Comm gesetzt.

Ausstattung

Luftgesteuerte Behandlungseinheit mit hängenden Schläuchen inkl.:

Behandlungsstuhl, OP-Lampe, Boiler, Cleanwatersystem, Arztspritze, Röntgenbildbetrachter, schwenkbare Keramikspeischale, Helfer/innenelement mit kleinem und großem Sauger und Multifunktionsspritze

Ihre Vorteile:

- luftgesteuerte Dentaleinheit
- modernes Design
- leiser Stuhlmotor
- großer Tray-Tisch
- Med/Gv konform
- TÜV Süd geprüft CE 0123
- 2 Jahre Garantie, bei Abschluss eines Wartungsvertrages ist eine Garantieverlängerung auf 5 Jahre möglich



und vieles mehr...

Durch die Konzentration auf den Vertrieb ausgewählter Qualitätsprodukte, mit deren Herstellern wir langjährige und intensive Partnerschaften pflegen, können wir nicht nur einen hohen Qualitätsstandard gewährleisten, sondern durch den Direktimport auch niedrige Preise und einen erstklassigen Service bieten.

Ob einen einfachen Prophylaxeplatz, eine kieferorthopädische Behandlungseinheit oder auch ein vollwertiger Behandlungsplatz für chirurgisches Arbeiten - wir freuen uns, Ihnen ein Angebot unterbreiten zu dürfen.

Preisliste

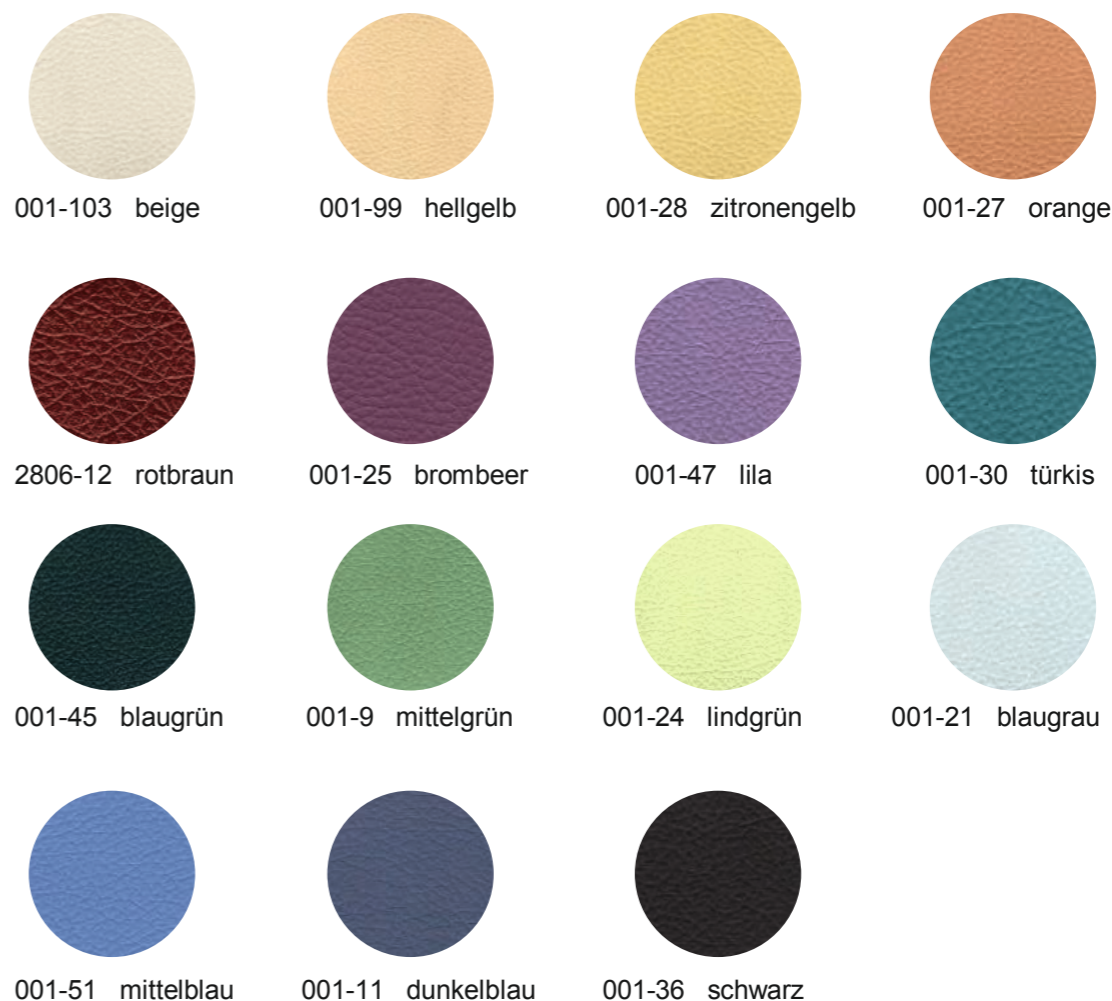
| Art.-Nummer | Bezeichnung | Einzelpreis | Menge | Summe |
|-------------|--|-------------|-------|-------|
| S 350 | Korr-Line S350 luftgesteuerte Behandlungseinheit mit hängenden Schläuchen, Porzellanspeißecken, inklusive Behandlungsstuhl, OP-Lampe, Boiler, Cleanwatersystem, Arztspritze, Turbinenlinie (ohne Licht), Röntgenbildbetrachter, Saugablage mit kleinem und großen Sauger und Helferinnenspritze, Komfortpolsterung | 8.990,00 € | | |
| KL 6 | Dürr Speischalenventil inkl. Platzwahlventil | 569,00 € | | |
| KL 72 | Dürr Amalgamabscheidesystem bestehend aus Dürr CAS1 Combi-Separator mit Amalgamabscheider | 2.254,00 € | | |
| KL 81 | Dürr CS1 Combi-Sepamatic/Separation | 1.254,00 € | | |
| KL 12 | NSK ZEG ohne Licht | 990,00 € | | |
| KL 11 | NSK ZEG mit LED | 1.990,00 € | | |
| KL 151 | NSK Luftmotor M205 ohne Licht | 390,00 € | | |
| KL 161 | NSK Luftmotor mit LED X205L | 749,00 € | | |
| KL 34 | Lichtausstattung pro Turbinenlinie/Motorlinie | 130,00 € | | |
| KL 17 | 1. NSK NLX Nano Mikromotor mit Multipad | 2.290,00 € | | |
| KL 18 | 2. NSK NLX Nano Mikromotor inkl. Selektor | 1.390,00 € | | |
| KL 90 | AG Neovo DR 22 Monitor med. GV mit Glasscheibe an der Lampenstange montiert (inkl. HDMI-/S-Video Eingang) | 1.099,00 € | | |
| KL 92 | Acteon Sopro 617 USB 2.0 intraorale Kamera und Software zum Anschluss an das Praxis-System | 1.990,00 € | | |
| KL 44 | Faro EDI LED OP-Lampe | 1.299,00 € | | |
| KL 43 | G-Comm Polaris LED OP-Lampe | 1.990,00 € | | |
| KL 45 | Faro MAIA LED OP-Lampe | 2.190,00 € | | |
| KL 50 | großer Röntgenbildbetrachter | 399,00 € | | |
| KL 62 | Sattelhocker Jumper □ Amazone □ | 299,00 € | | |
| KL 66 | Sonderpolsterung DKL/MPS | 799,00 € | | |

Gesamtsumme netto
 zzgl. MwSt. _____
 (Stand 07.2018)

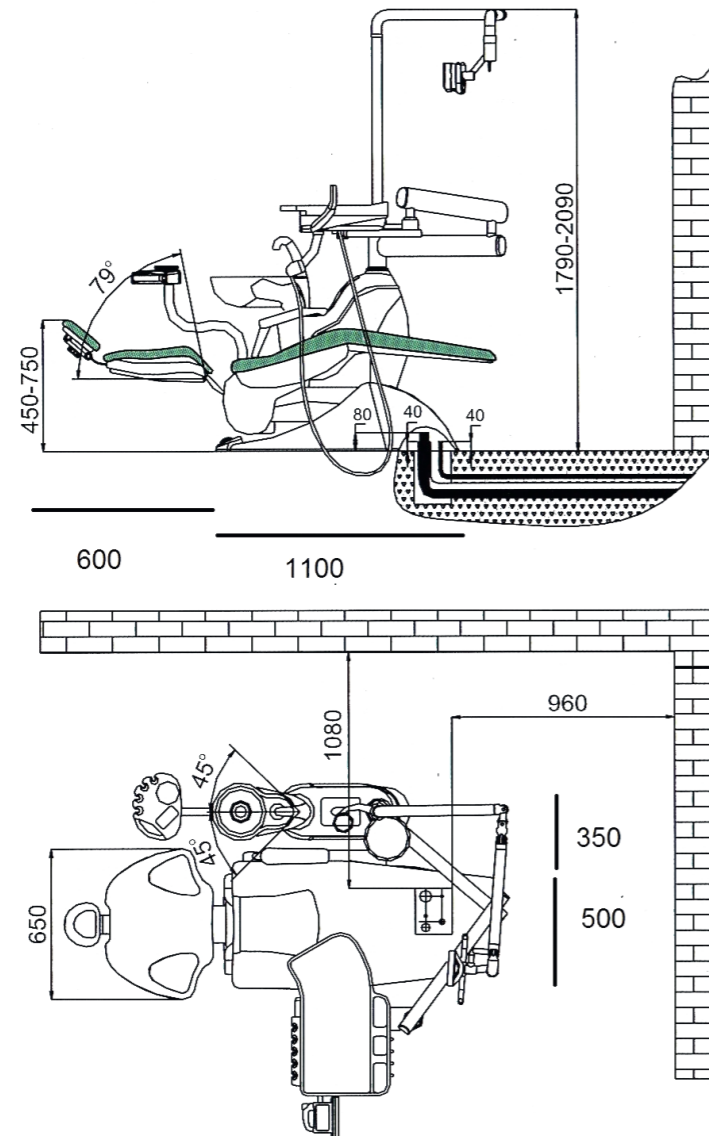
Polsterfarben

Es ist eine große Auswahl an Polsterarten und Farben lieferbar. Auch die Umsetzung individueller Farb- und Materialwünsche ist möglich. Sonderpolsterung können durch einen Sattler angefertigt werden. Ihrer Fantasie sind keine Grenzen gesetzt.

Hier ein Überblick über die Standardfarben:



Maße



Anschlüsse

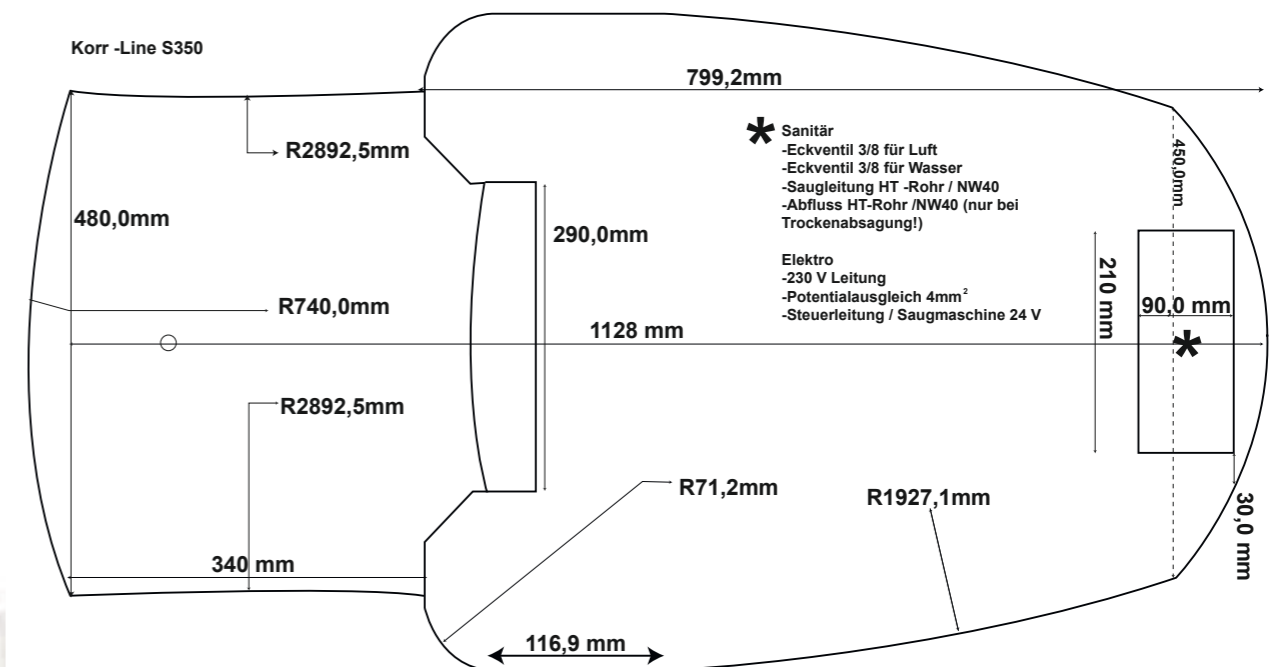
Unsere Anforderungen an die Anschlüsse sind standardisiert und passen zu den Maßgaben vieler anderer Hersteller von Behandlungseinheiten.

Sanitär:

- Saugleitung HT-Rohr NW 40 (bei einer zentralen Nassabsaugung)
+ Abfluss HT- Rohr NW40 (bei einer trockenen Absaugung)
- Eckventil Wasser 3/8 gebogen
- Eckventil Luft 3/8 gebogen

Elektrik:

- Potentialausgleich 4mm²
 - 230V Leitung (einzeln abgesichert)
 - Steuerleitung 24V zur Saugmaschine (kann durchgeschleift werden)
 - HDMI Kabel
- (falls ein Monitor angeschlossen werden soll, auf möglichst dünnen Stecker achten; Kabel sollte nach Bodenaustritt noch ca. 2 Meter lang sein, um es durch die Einheit legen zu können)



KORR DENTAL

GERÄTE TECHNIK SERVICE

Beratung

- Fachberatung in Ihrer Praxis
- Showroom in Kleinmachnow
- Referenz-Praxen in ganz Deutschland
- unverbindlich und kostenlos

Planung

- komplette Praxisplanung über Architekturbüro möglich
- Kommunikation und Zusammenarbeit mit Ihren Architekten
- Zuarbeit für Ihre Bauausführung
- Kommunikation mit ausführenden Gewerken
- kompetente Ansprechpartner bei Problemen
- Leasing und Finanzierung möglich

Umsetzung

- Lieferung und Montagen, deutschlandweit
- Anpassung der Geräte an örtliche Gegebenheiten
- Kooperation mit regionalen Handwerksbetrieben
- schnelle und effiziente Installationen
- fachgerechte Inbetriebnahme/Übergabe sowie Einweisung in die Geräte

Betreuung

- telefonische Hotline
- deutschlandweites Technikernetzwerk
- fachgerechte Wartung
- technische Dokumentation und Betreuung

Bauausführung

Unsere Spezialisten für Bauausführung stehen Ihnen mit ihrer jahrelangen Erfahrung und Know-How gern zur Verfügung. Auf Wunsch werden alle Leistungen von der Planung, über den Bauantrag, bis zur schlüsselfertigen Übergabe, erbracht - das sogenannte Rundumsorglos-Paket mit attraktiven Konditionen, permanente Baubetreuung, in einem überschaubaren Zeitraum.



Das familiengeführte Unternehmen Korr Dental Geräte Technik GbR und deren beide Firmeninhaber Peter Korr und Victor Korr sind seit 1987 als Importeur und Händler von Dentalinstrumenten namhafter internationaler und nationaler Hersteller tätig.

Der repräsentative Geschäftssitz befindet sich im idyllischen Kleinmachnow, am südlichen Stadtrand Berlins gelegen. Hier verfügt das Unternehmen neben einer hauseigenen Werkstatt und einem umfangreichen Ersatzteillager auch über eine großzügige Ausstellungsfläche.

Gern möchten wir Sie einladen, unsere Ausstellungsräumlichkeiten in der Fahrenheitstraße 15 in 14532 Kleinmachnow zu besichtigen. Über die Autobahn A115 (Ausfahrt Kleinmachnow) erreichen Sie unser Unternehmen bequem und können sich in einem persönlichen Gespräch mit unseren Firmeninhabern selbst von den Vorteilen des Korr-Line Behandlungseinheiten überzeugen.

Peter Korr
Geschäftsführung

Victor Korr
Geschäftsführung

und das Korr Dental-Team freuen sich darauf, Sie kennenzulernen.



KORR DENTAL

GERÄTE TECHNIK

Zentrale:

Meiereifeld 38, 14532 Kleinmachnow

Ausstellung und Lager:

Fahrenheitstraße 15, 14532 Kleinmachnow

Tel.: 033203 / 77 88 00

Technik: 033203 / 77 88 01

Fax: 033203 / 77 88 02

Email: info@korr-dental.de

Web: www.korr-dental.de

