

Miele



Installationsplan

PG 8582 CD
PG 8583 CD

Lesen Sie **unbedingt** die Gebrauchsanweisung sowie die Servicedokumentation vor Aufstellung - Installation - Inbetriebnahme. Dadurch schützen Sie sich und vermeiden Schäden an Ihrem Gerät.

de - DE, AT, CH, LU

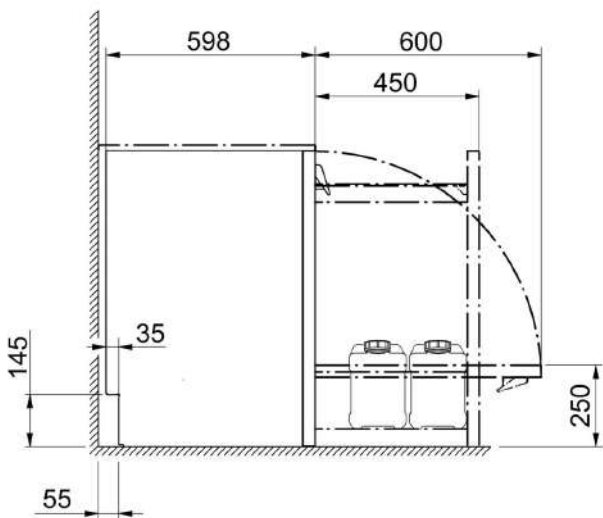
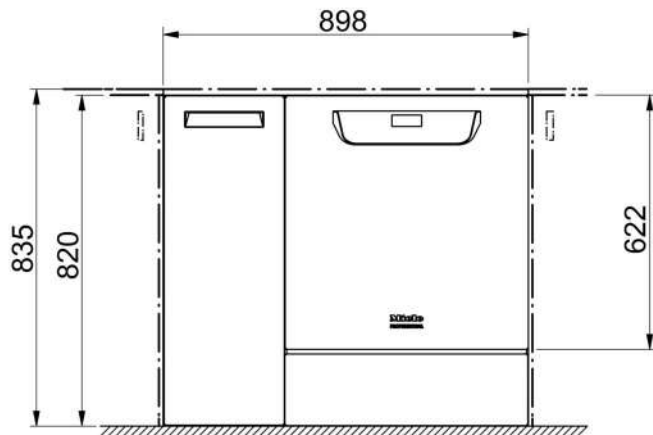
M.-Nr. 10 379 702

Installationshinweise

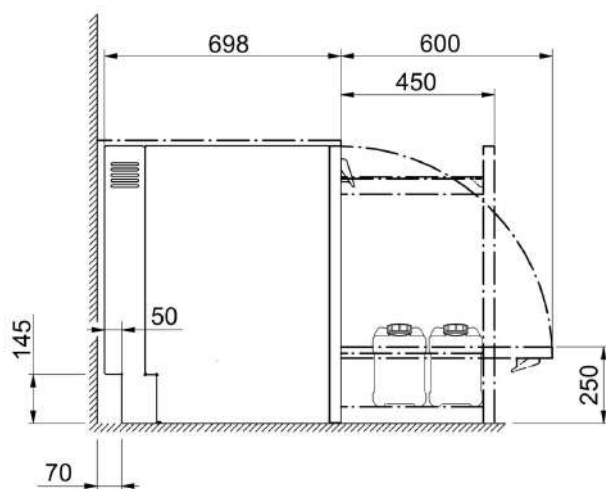
- Berechtigung zur Installation** Der Reinigungsautomat darf nur von **Elektrofachkräften / Wasserinstallateuren** mit Konzession und gemäß der Installationsanleitung installiert werden.
Der Reinigungsautomat ist in Übereinstimmung mit den jeweilig gültigen Normen und Vorschriften, gesetzlichen Bestimmungen und Vorschriften zur Unfallverhütung zu installieren.
Die **Inbetriebnahme** und Einweisung darf nur vom Miele-Werkskundendienst oder einer von Miele autorisierten Fachfirma durchgeführt werden.
- Anforderungen an die Umgebung** Im Umgebungsbereich des Reinigungsautomaten kann **Kondenswasser** entstehen. Verwenden Sie daher nur Mobiliar, welches für die anwendungsspezifische Nutzung geeignet ist. Wird die Maschine unter einer geeigneten Arbeitsplatte installiert (Variante Unterbau), dann müssen die mitgelieferte Schutzfolie unter die Arbeitsplatte geklebt sowie ein Blech aus Edelstahl zum Schutz vor Wasserdampf über der Türöffnung montiert werden. Das Edelstahlblech kann passend über den Miele-Kundendienst bezogen werden.
- Vermeidung eines Hitzestaus** Während der aktiven Trocknung (TA) besteht die Möglichkeit eines Hitzestaus. Ein Hitzestau an der Rückseite des Reinigungs- und Desinfektionsautomaten kann die Gerätehülle sowie elektronische Bauteile übermäßig erwärmen. Hitzestaus führen zu vermehrter Bildung von Kondenswasser auf den angrenzenden Flächen. Dies kann die Lebensdauer des Geräts verringern sowie vorhandene Schränke und Arbeitsplatten beschädigen.
- Sorgen Sie für eine ausreichende **Luftzirkulation** hinter Unterschränken, um einen Hitzestau zu vermeiden.
 - Lassen Sie zur Sicherheit mindestens **10 mm Abstand für den Luftaustausch** zwischen einem Unterbaugerät und einer darüber liegenden Arbeitsplatte.
 - Versiegeln Sie keine Spalten zwischen den Unterschränken sowie zwischen Unterschrank und Gerät.
 - Falls erforderlich, montieren Sie **Luftgitter** in den Seitenschränken und der Arbeitsplatte.
- Kühlung der Abluft** Aktivieren Sie die „**Luftabkühlung**“ bei einer Temperatur der Raumluft von über 30 °C. Die Option finden Sie im Menü der Systemeinstellungen unter „**Erweiterte Einstellungen**“.
- Wasseranschluss** Es ist zulässig Kaltwasser, Warmwasser, VE-Wasser und Abwasser ohne **Sicherungsarmatur** direkt anzuschließen. Verwenden Sie das beiliegende **Y-Stück**, um den Wasserzulauf für die Maschine (KW) und den Dampfkondensator (DK) herzustellen. Alternativ können Sie auch eine zusätzliche Kaltwasserleitung installieren und den Dampfkondensator daran anschließen.
Steht kein Warmwasser zur Verfügung, müssen beide Zulaufschläuche (KW/WW) mit einem **Y-Stück** an das Kaltwasser angeschlossen werden.
Die Absperrventile der Wasserleitungen müssen gut zugänglich sein.

- Elektroanschluss** Der Elektroanschluss ist nach den entsprechenden gesetzlichen Grundlagen, den Unfallverhütungsvorschriften und den gültigen Normen herzustellen. Verlegen Sie das Anschlusskabel geschützt vor thermischen Einflüssen.
Schließen Sie den Reinigungs- und Desinfektionsautomaten bevorzugt mit einer **Steckvorrichtung** an, um die elektrische Sicherheitsprüfung bei Instandsetzung oder Wartung zu vereinfachen.
Wenn Sie den Reinigungsautomaten mit einem **Festanschluss** in Betrieb nehmen, dann installieren Sie bauseits einen Hauptschalter mit allpoliger Trennung vom Netz und einer Kontaktöffnungsweite von mindestens 3 mm.
Steckvorrichtung und Hauptschalter müssen nach der Installation des Reinigungsautomaten gut zugänglich sein.
- Schutzleiter und Potentialausgleich** Schalten Sie einen **Fehlerstromschutzschalter** (30 mA) vor, um die Sicherheit des Reinigungsautomaten zu erhöhen.
Wenn vorhanden, stellen Sie einen **Potentialausgleich** her. Die Anschlussschraube für den Potentialausgleich befindet sich an der Rückseite des Reinigungsautomaten. **Potentialausgleich und Schutzleiter müssen vor Inbetriebnahme angeschlossen sein!**
- Flüssigmedien: Platzieren externer Behälter** Der Behälter mit Flüssigmedien zur externen Dosierung darf nur **neben oder unterhalb** des Reinigungsautomaten platziert werden. Der Behälter kann auf dem Fußboden oder in einem benachbarten Schrank abgestellt werden. Der Behälter darf nicht auf oder oberhalb des Reinigungsautomaten platziert sein. Der Dosierschlauch darf weder abgeknickt noch eingeklemmt sein.
- Kommunikationsmodule** Die Kommunikationsmodule – **Ethernet-Modul** oder **RS232-Modul** – sind optional verfügbar und nicht im Lieferumfang enthalten. Montieren Sie gegebenenfalls Anschlussdosen im Bereich des Reinigungsautomaten, um Prozessdaten zu übertragen und zu drucken. Anschluss und Installation muss der **IEC 60950** entsprechen!

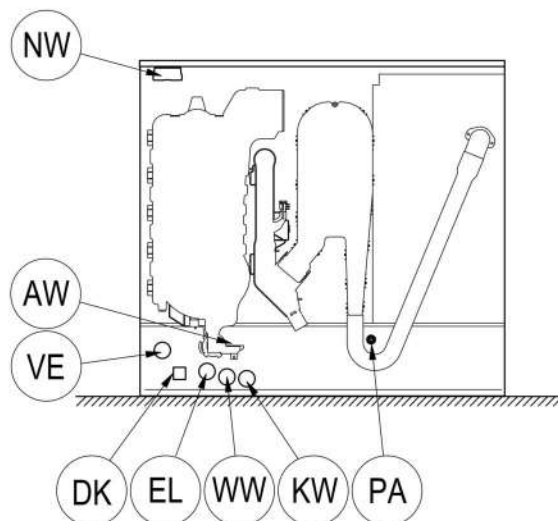
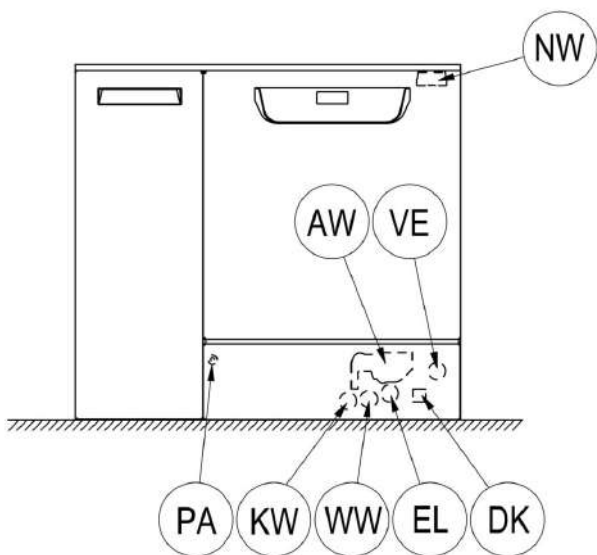
Abbildungen



Abmessungen Standard



Abmessungen mit Tiefenerweiterung



EL Elektroanschluss

KW Kaltwasseranschluss

DK Kaltwasseranschluss Dampfkondensator

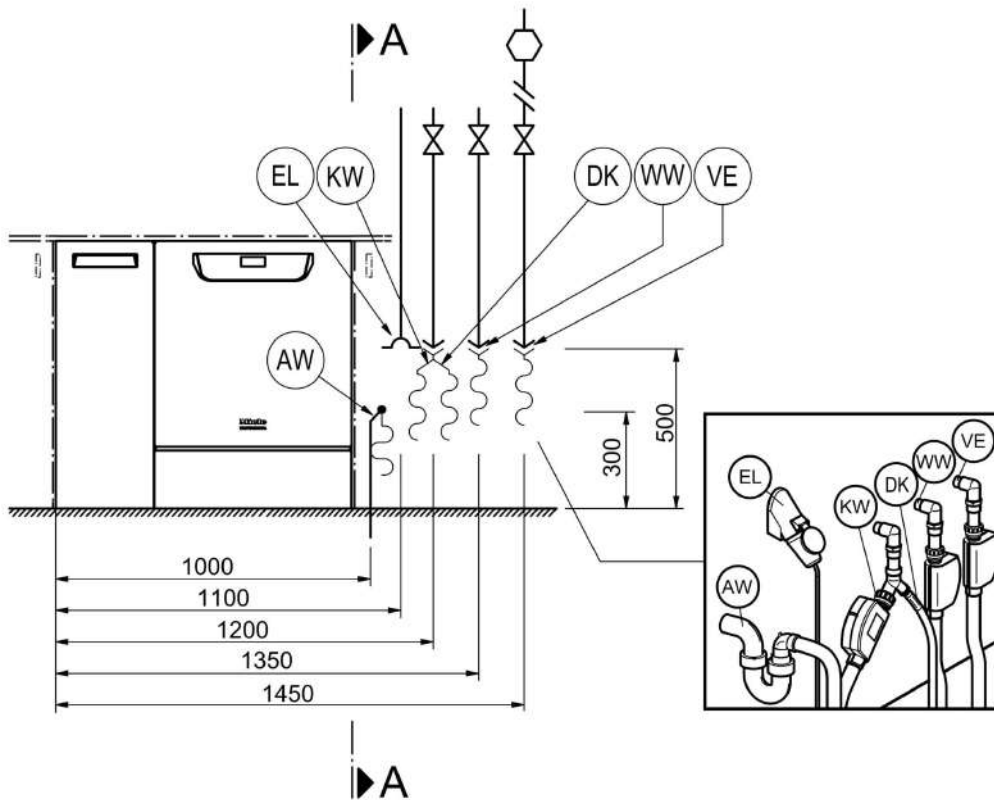
NW Netzwerk- und Druckeranschluss (optional)

WW Warmwasseranschluss

AW Abwasseranschluss

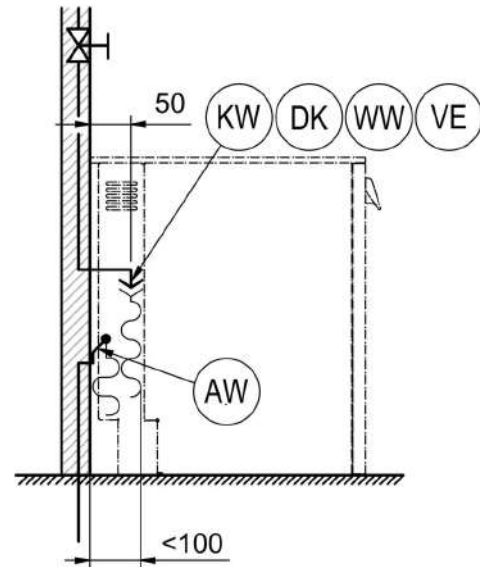
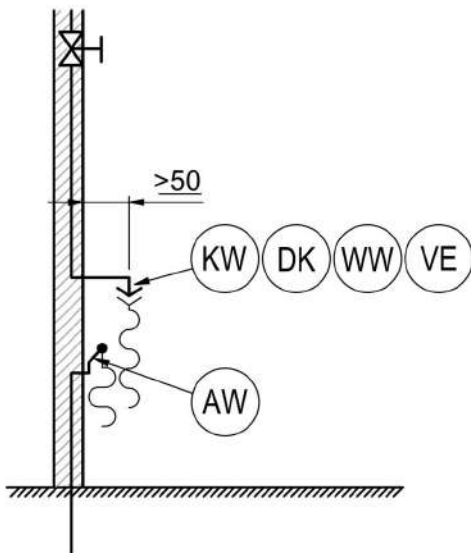
VE VE-Wasseranschluss

PA Potenzialausgleich



A - A

A - A



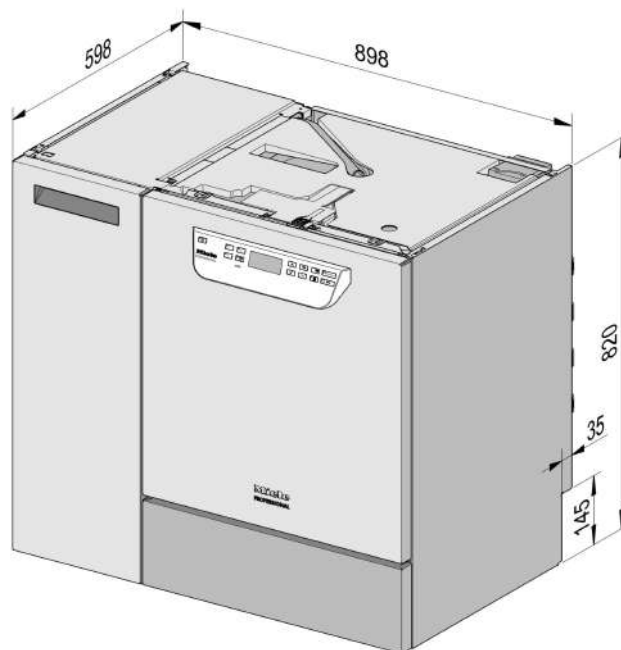
Position der Anschlüsse

bei Maschinen mit Tiefenerweiterung

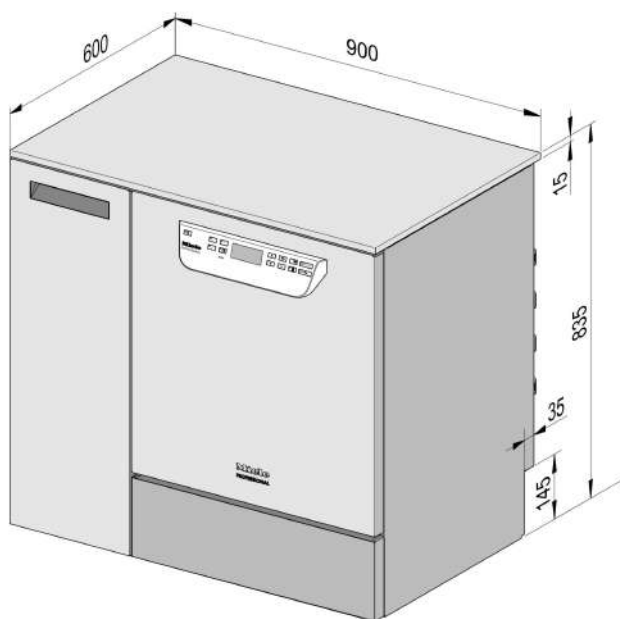
EL	Elektroanschluss	WW	Warmwasseranschluss
KW	Kaltwasseranschluss	AW	Abwasseranschluss
DK	Kaltwasseranschluss Dampfkondensator	VE	VE-Wasseranschluss
NW	Netzwerk- und Druckeranschluss (optional)	PA	Potenzialausgleich

Abbildungen

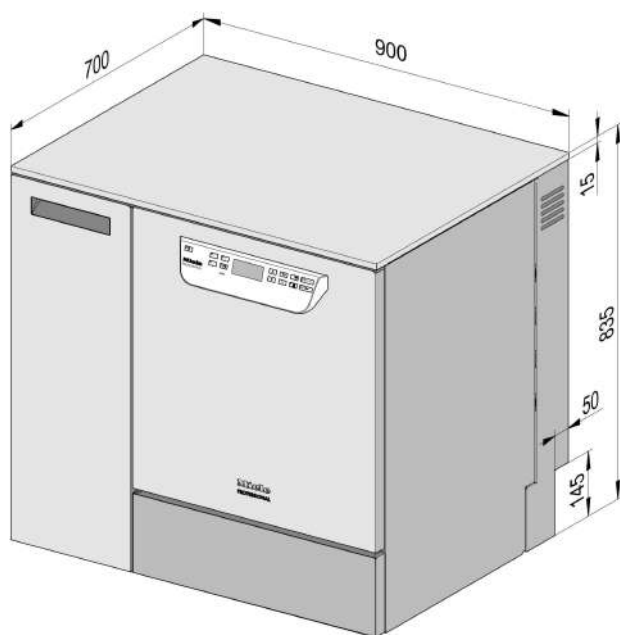
Maschinenvarianten



Standardausführung Unterbau



mit Abdeckung
(optional)



mit Tiefenerweiterung und Abdeckung
(optional)

Elektroanschluss

Spannung (Lieferzustand)	3N AC 400/50
Leistungsaufnahme	9,3 kW
Absicherung	3 x 16 A
Anschlusskabel, Querschnitt min.	5 x 2,5 mm ²
Länge Anschlusskabel (H05(07)RN-F)	1,8 m
Spannung (umbaubar)	AC 230/50
Leistungsaufnahme	3,3 kW
Absicherung	1 x 16 A
Anschlusskabel, Querschnitt min.	3 x 1,5 mm ²
Länge Anschlusskabel (H05(07)RN-F)	1,8 m

Kaltwasser

Temperatur max.	20 °C
Wasserhärte max. zulässig	12,6 mmol/l
	70 °dH
empfohlener Fließdruck	200 kPa
Mindestfließdruck bei Einlaufzeitverlängerung	100 kPa
maximaler Druck	1.000 kPa
Volumenstrom	7,5 l/min
Anschlussgewinde bauseits nach DIN 44991 (flachdichtend)	3/4 Zoll
Länge Anschluss Schlauch Kaltwasser	1,7 m
Länge Anschluss Schlauch Dampfkondensator	1,7 m

Warmwasser

Temperatur max.	65 °C
Wasserhärte max. zulässig	12,6 mmol/l
	70 °dH
empfohlener Fließdruck	200 kPa
Mindestfließdruck bei Einlaufverlängerung	40 kPa
maximaler Druck	1.000 kPa
Volumenstrom	7,5 l/min
Anschlussgewinde bauseits nach DIN 44991 (flachdichtend)	3/4 Zoll
Länge Anschluss Schlauch Warmwasser	1,7 m

Technische Daten

VE-Wasser

Temperatur max.	65 °C
empfohlener Fließdruck (AD druckfest)	200 kPa
Mindestfließdruck bei Einlaufverlängerung	30 kPa
maximaler Druck (AD druckfest)	1.000 kPa
Volumenstrom	7,5 l/min
Anschlussgewinde bauseits nach DIN 44991 (flachdichtend)	3/4 Zoll
Länge Anschlussschlauch VE-Wasser	1,7 m

PG 8583 CD: Die Variante mit einer Förderpumpe für VE-Wasser (ADP) ist nur für den drucklosen Betrieb/Anschluss geeignet.

Mindestfließdruck bei Einlaufverlängerung	8,5 kPa
maximaler Druck (AD drucklos)	60 kPa
Anschlussnippel Maschine (da x l)	6 x 30 mm

Abwasser

Abwassertemperatur	93 °C
Ablaufschlauch Standardlänge	1,4 m
Ablaufschlauch max. Abpumplänge	4,0 m
Förderhöhe Ablaufpumpe ab Unterkante Gerät max.	1,0 m
Volumenstrom Ablauf kurzzeitig max.	16 l/min
Schlauchtülle bauseits, Ablaufschlauch (da x l)	22 x 30 mm

Standfuß

Niveausausgleich vorn	0 - 8 mm
Durchmesser Standfuß	35 mm
Aufnahme für Gerätefüße Gewindegröße	M 8

Maschinendaten

Unterbauhöhe	820 mm
Höhe inkl. Deckel	835 mm
Breite	898 mm
Tiefe	598 mm
Tiefe inkl. 10 cm Einbautiefenverlängerung	698 mm
Türhöhe	622 mm
Nettogewicht	98 kg
Fußbodenbelastung im Betrieb	2.000 N
Einbringbreite inkl. Transportpalette mind.	1.170 mm
Einbringtiefe inkl. Transportpalette mind.	740 mm
Einbringhöhe inkl. Transportpalette mind.	1.000 mm
Geräuschemissionswerte in dB (A) Schalldruckpegel LpA im Reinigen und Trocknen	< 70 dB

Wärmeabgabe an den Aufstellraum

durch Abstrahlung im Betrieb	0,35 kWh
durch Spülgut bei der Entnahme	0,40 kWh

Aufstellbedingungen

Zulässige Umgebungstemperatur	40 °C
relative Luftfeuchte max. bis 31 °C	80 %
rel. Luftfeuchte linear abnehmend bis 40 °C	50 %
Aufstellhöhe max. über Meeresspiegel	2.000 m ü. NN

Deutschland:

Miele & Cie. KG
Vertriebsgesellschaft Deutschland
Geschäftsbereich Professional
Carl-Miele-Straße 29
33332 Gütersloh
Telefon: 0 800 22 44 644 - Telefax: 0 800 33 55 533
Miele im Internet: www.miele.de/professional

Österreich:

Miele Gesellschaft m.b.H.
Mielestraße 1
5071 Wals bei Salzburg
Verkauf: Telefon 050 800 420 - Telefax 050 800 81 429
E-Mail: vertrieb-professional@miele.at
Miele im Internet: www.miele.at/professional
Kundendienst 050 800 390
(Festnetz zum Ortstarif; Mobilfunkgebühren abweichend)

Schweiz:

Miele AG
Limmatstrasse 4, 8957 Spreitenbach
Telefon +41 56 417 27 51 - Telefax +41 56 417 24 69
professional@miele.ch
www.miele.ch/professional
Reparatur- und Pikettservice Telefon 0848 551 670

Luxemburg:

Miele S.à.r.l.
20, rue Christophe Plantin
Postfach 1011
L-1010 Luxemburg/Gasperich
Telefon: 00352 4 97 11-30 (Kundendienst)
Telefon: 00352 4 97 11-45 (Produktinformation)
Mo-Do 8.30-12.30, 13-17 Uhr, Fr 8.30-12.30, 13-16 Uhr
Telefax: 00352 4 97 11-39
Miele im Internet: www.miele.lu
E-Mail: infolux@miele.lu